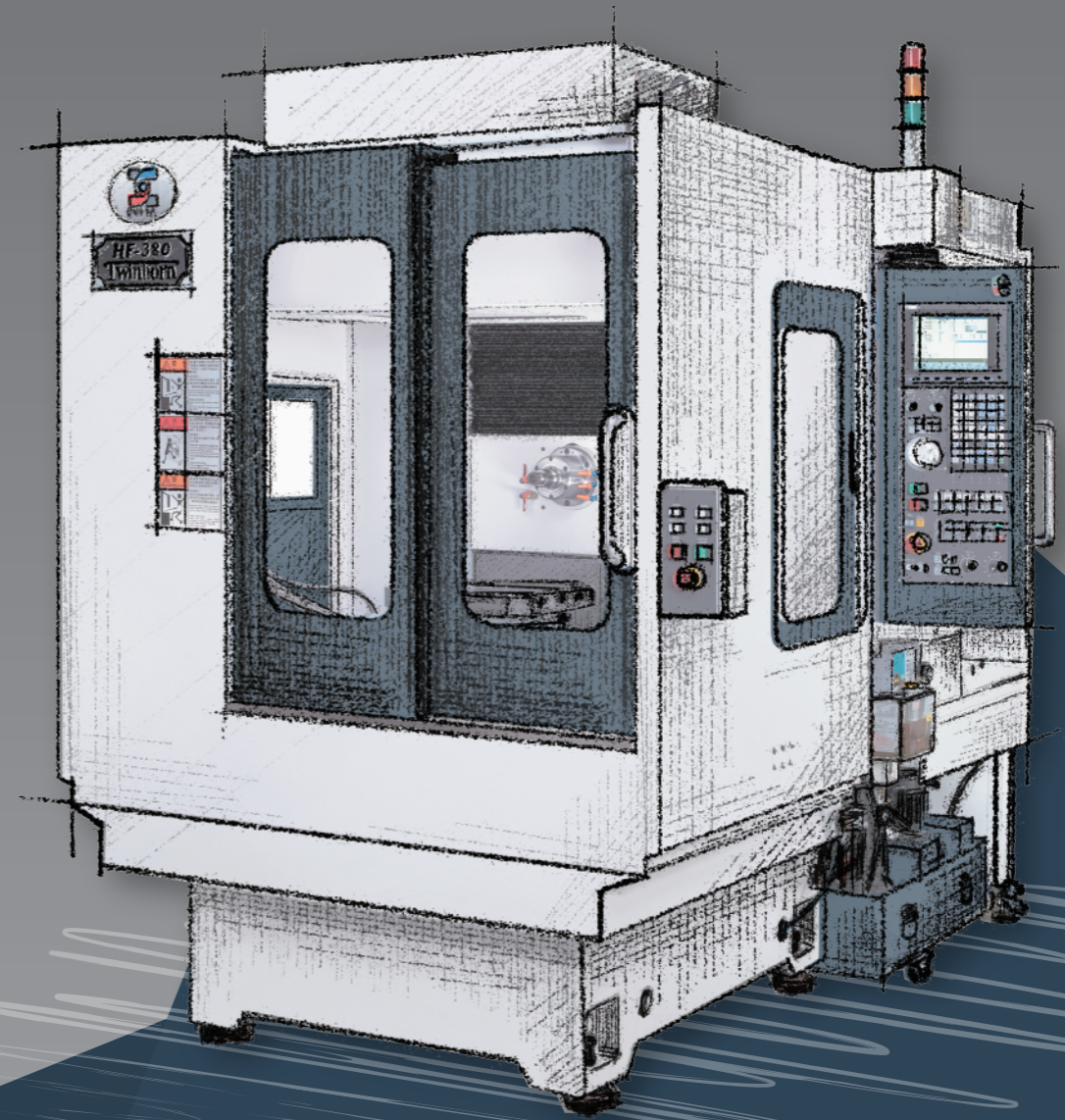




追求技術創新，創造卓越品質

Pursuit technology innovation

Crear excellent quality



**Twinhorn**

綺發機械工廠股份有限公司

42948 台灣 台中市神岡區民權路44-8號(總公司)  
No.44-8, MING-CHUNG RD., SHENG-KANG DIST.,  
TAICHUNG CITY, TAIWAN 42948

Tel: +886-4-2562-8747 (Rep.) Fax: +886-4-2561-4199  
E-mail: inquiry@twinhorn.com.tw

[www.twinhorn.com](http://www.twinhorn.com)



**HF-380 Series**

高速臥式加工中心機

High Speed Horizontal Machining Center

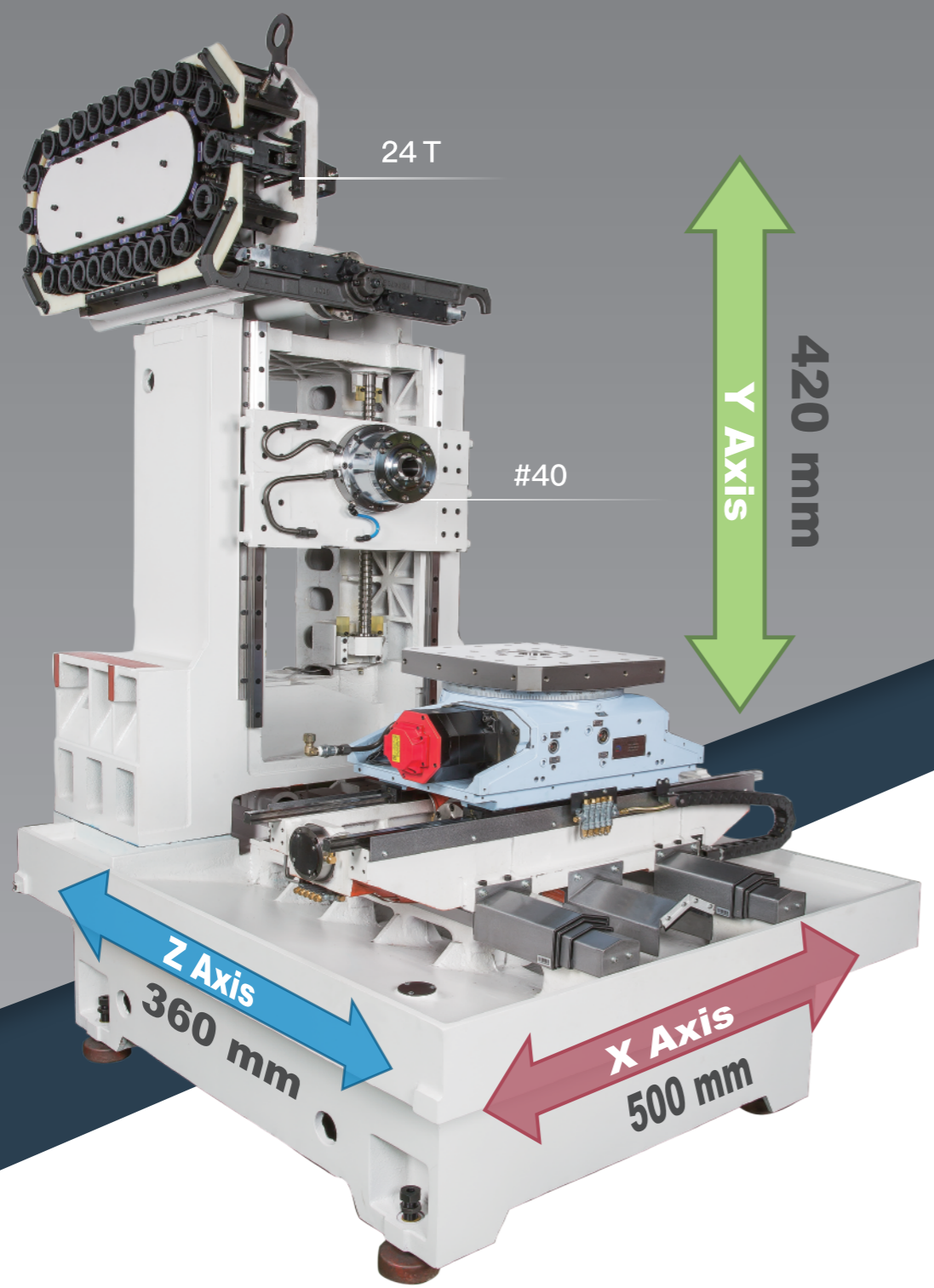
# HF-380 高速臥式加工中心機

- 綺發HF-380臥式加工中心機身設計簡潔且佔地空間小，最適合量產加工之生產線規劃。
- 三軸採用P級線軌，快速進給48/48/48 m/min
- 搭配快速換刀系統與高速主軸(有BT-30/BT-40可供選擇)，大大提升生產效率。
- 廣泛應用行業：3C產業、汽機車零件業、鋁合金加工業。

高速度

高產能

高效益



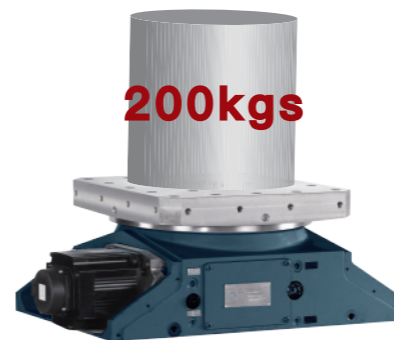
- 所有主件皆經3D動態有限元素分析，可確保機台剛性及穩定性。
- 馬達座與主件一體鑄造並同時加工，可確保各軸組裝精度。
- Y軸採剎車式伺服馬達直結驅動，無配重設計，在高速進給與高速切削時更為精確。
- 三軸採精密線性滑軌，精度佳、速度快。

# 高精度、高剛性主軸

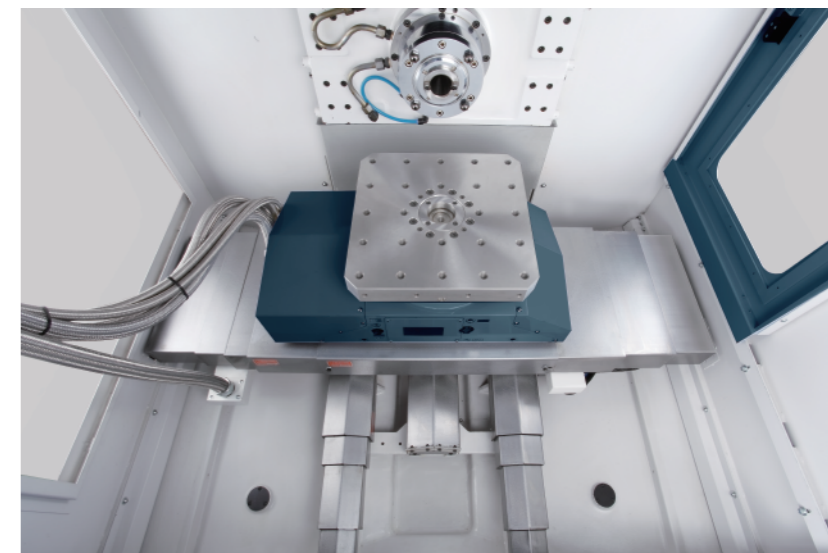
## 主軸介紹

## 旋轉工作台

HF-380直結式主軸(BT-30)與內藏式主軸(BT-40)可供選擇，適合高速加工應用。大幅降低噪音與震動的產生，即使在高速運作下，仍可保有絕佳精度與切削效果。



旋轉工作台採用強力油壓夾持系統，以確保定位精度。

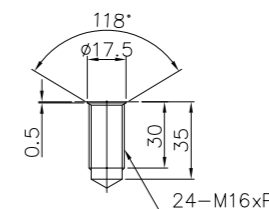
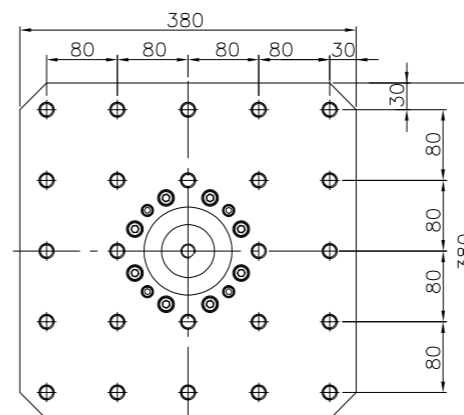


### ■ BT-30 直結式主軸

主軸轉速：12000 rpm (三菱)  
15000 rpm (發那科)  
主軸馬達輸出功率：3.7/5.5kW  
主軸軸承外徑：Ø50mm

### ■ BT-40 內藏式主軸

主軸轉速：12000 rpm  
主軸馬達輸出功率：18/23kW (S1/S6-60%)  
主軸軸承外徑：Ø70mm



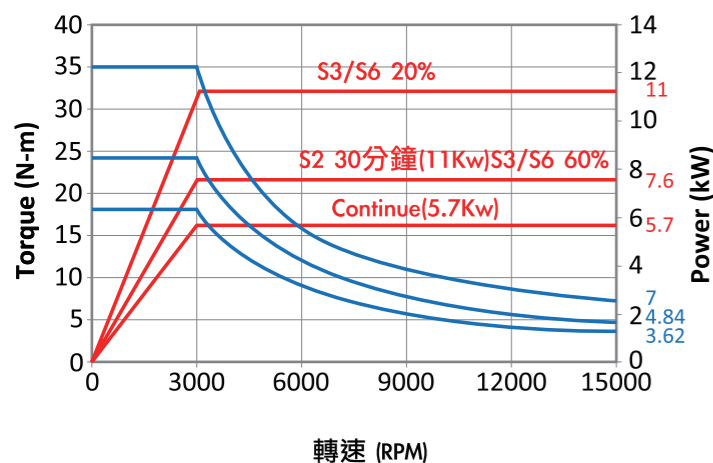
螺紋孔尺寸

工件台尺寸：380x380 mm

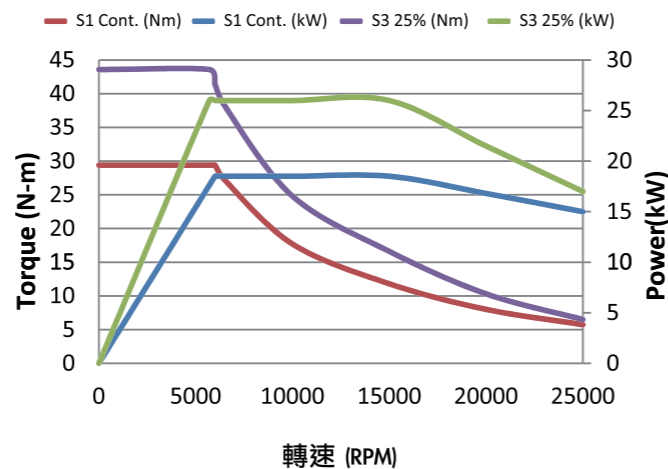
- 伺服馬達驅動(帶剎車)
- 強力油壓夾持系統
- 分割角度0.001° (opt. :1°)
- 最大荷重：200kgs
- 最高旋轉速度：16.6 rpm

## 主軸馬達曲線圖

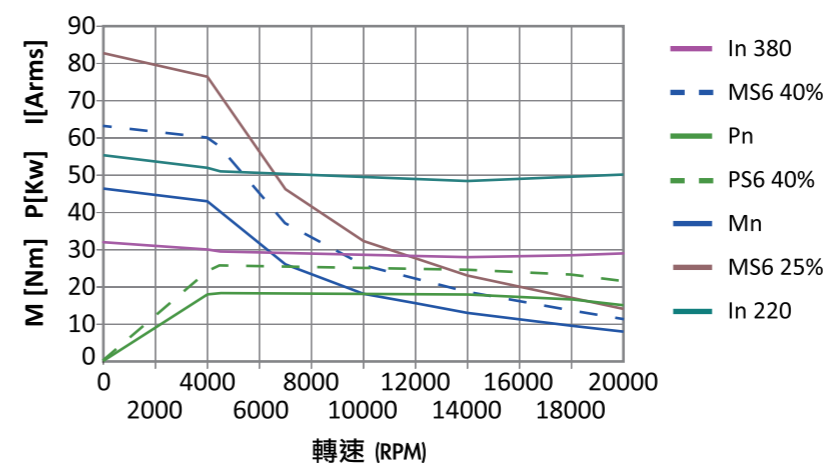
FANUC  
BT-30 發那科主軸馬達



FANUC 90L  
BT-40 發那科主軸馬達 (內藏)



Sangalli  
BT-40 主軸馬達 (內藏)



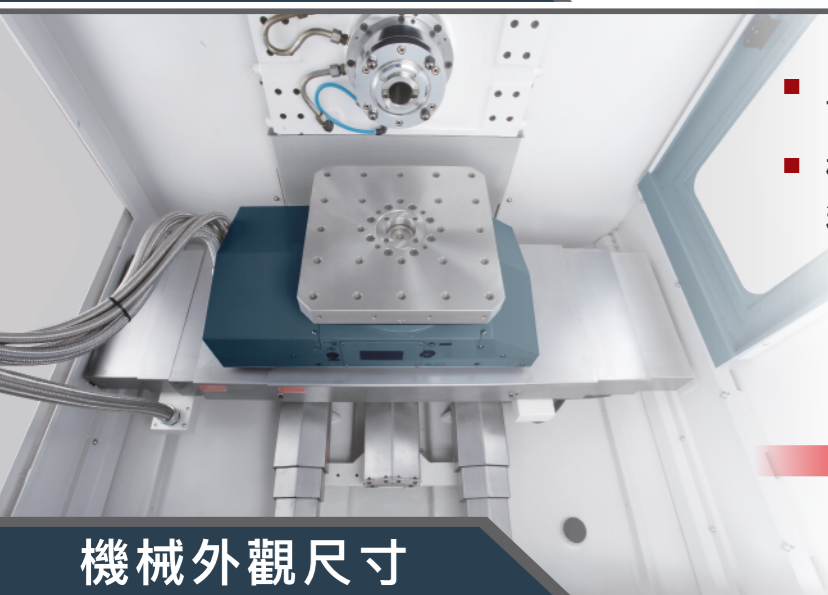
## 換刀系統

刀庫採用凸輪式換刀機構，可大幅縮短換刀時間。

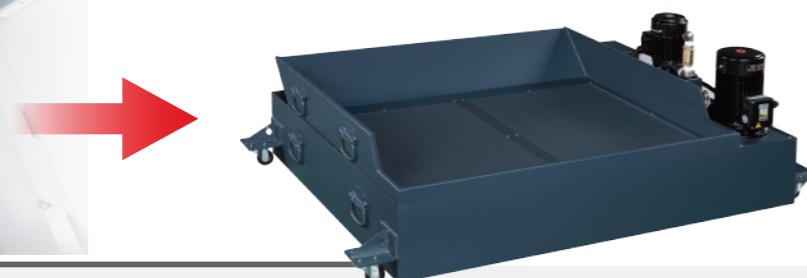
- HF-380 (BT-30) 20刀  
T-T 1.5秒
- HF-380A (BT-40) 24刀  
T-T 2秒



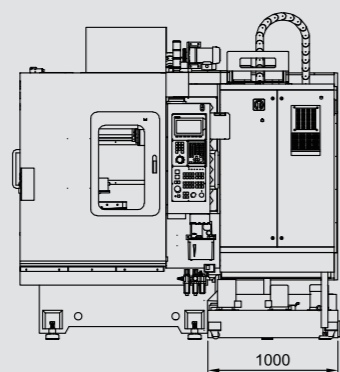
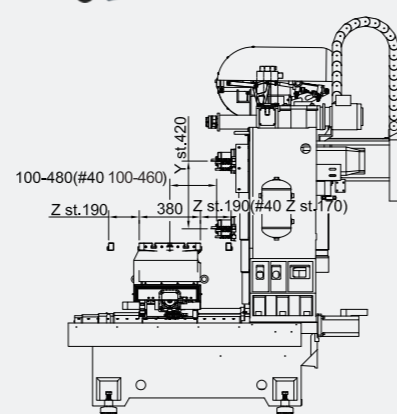
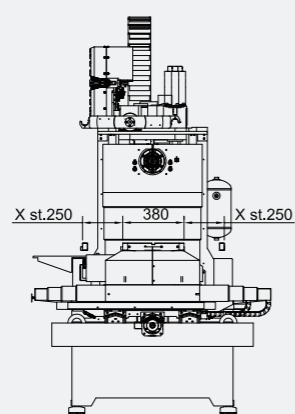
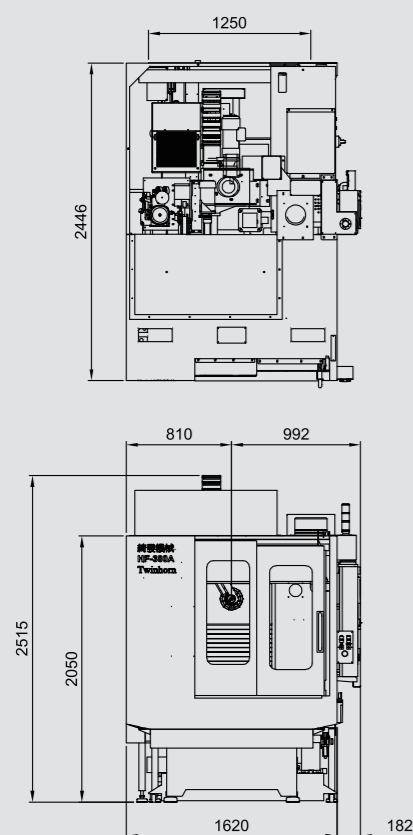
## 除屑系統



- 三組獨立式大斜度伸縮護蓋設計，無卡屑問題。
- 機台左右設置強力沖屑裝置，將鐵屑送往後方水箱，確保機台內部清潔。



## 機械外觀尺寸



- ▲ 工作範圍
- ◀ 機械外觀尺寸圖

## 機械規格表

| 機型                | HF-380   | HF-380A              |
|-------------------|--|----------------------|
| <b>行程</b>         |  |                      |
| X 軸行程             | 500 mm   |                      |
| Y 軸行程             | 420 mm   |                      |
| Z 軸行程             | 380 mm   | 360 mm               |
| <b>主軸</b>         |  |                      |
| 主軸鼻端至B軸中心距離       | 100~480 mm   | 100~460 mm           |
| 主軸鼻端至B軸台面距離       | 90~510 mm  |                      |
| 主軸端錐度             | 7/24 No.30   | 7/24 No.40           |
| 主軸驅動方式與轉速         | 直結式12000rpm  | 內藏式12000rpm          |
| 主軸軸承直徑            | 50mm   | 70mm                 |
| 主軸馬達              | M: 3.7/5.5kW (12000rpm)<br>F: 3.7/5.5kW (15000rpm) | F:18/23kW(S1/S6 60%) |
| <b>工作台</b>        |  |                      |
| 盤面大小(長x寬)         | 380x380 mm   |                      |
| 盤面孔定位方式(數量/尺寸/距離) | 24/M16/80 mm                                       |                      |
| 最小分割角度            | 0.001°(Opt.1°)                                     |                      |
| 基準孔徑              | Ø60 H7   |                      |
| 工作台面最高轉速          | 16.6 rpm   |                      |
| 最大積載荷重            | 200 kg   |                      |
| 累積分割精度            | 20 sec (Opt. 4 sec)                                |                      |
| 重複精度              | ±2 sec (Opt. ±1sec)                                |                      |
| <b>進給</b>         |  |                      |
| 快速進給(X/Y/Z)       | 48/48/48/ m/min                                    |                      |
| 切削速度              | 10 m/min   |                      |
| 滾珠螺桿直徑            | 32 mm  |                      |
| <b>精度</b>         |  |                      |
| 定位精度              | VDI 3441 P0.014mm(JIS B6338±0.004/300 mm)          |                      |
| 重複精度              | VDI3441 PS0.01mm(JIS B6338±0.003 mm)               |                      |
| <b>刀庫</b>         |  |                      |
| 刀柄                | BT30   | BT40                 |
| 刀具數量              | 20刀  | 24刀                  |
| 換刀時間              | T-T 1.5 sec  | T-T 2 sec            |
| 拉刀螺絲              | MAS 403 P30T-1 (45°)                               | MAS 403 P40T-1 (45°) |
| 最大刀具直徑(有鄰刀)       | 55 mm  | 76 mm                |
| 最大刀具直徑(無鄰刀)       | 100 mm   | 120 mm               |
| 最大刀具長度            | 200 mm   | 250 mm               |
| 最大刀具重量            | 3 kg   | 7 kg                 |
| <b>其它</b>         |  |                      |
| 電源容量              | 15 kVA   | 25 kVA               |
| 氣壓容量              | 6kg/cm <sup>2</sup> ,200L/min                      |                      |
| 機械尺寸(WxDxH)       | 1800x2500x2500 mm                                  |                      |
| 機械重量              | 3500 kg  |                      |

- 本公司保留機械規格、配件及外觀變更之權利，恕不另行通知
- 機台安裝場所周圍環境溫度在5-40 度，且周圍場所溫度差在4度以內，機台周圍溫度的變化應限制在1小時0.7度，6小時 4度以下

## 標準配件

- 刀臂式20刀 (BT-30)
- 刀臂式24刀 (BT-40)
- 冷卻液系統
- 自動潤滑系統
- 工作燈
- 主軸吹氣
- 外部吹氣
- 自動斷電(M30)
- 電器箱熱交換器
- 工具箱及工具
- 全密閉式外罩鍍金
- 剛性攻牙
- 主軸油冷機
- 安全門開關
- 自動側邊沖屑裝置
- 水槍
- 風槍

## 選購配件

- 直結20000rpm (BT-30)
- 直結12000rpm(BT-40)
- 內藏15000rpm(BT-40)
- 旋轉台分割精度1°
- 主軸中心出水
- 後排式履帶排屑機
- T型槽工作台
- 三軸滾柱線軌
- 油水分離機
- 自動刀長量測
- 自動工件量測
- CE規格
- 變壓器

## 控制器選配

- 三菱 M80
- 發那科 Oi-MF
- 西門子 828D